

Sredinska obesa za kabelske kanale z zvitim stranskim prečnikom z višino stranice 60 mm.

Sredinska obesa ima vrtljivo nameščen navojni tulec M10. Pri polaganju pazite, da pravilno razporedite obremenitev (enostranska obremenitev ni dovoljena).

Širine 100, 150 in 200 mm imajo dodatno perforacijo dna, ki omogoča privitje sredinske obese pri uporabi za ohranjanje funkcij po standardu DIN 4102, 12. del, na dno kanala.



St Jeklo

FT vroče pocinkano

Matični podatki

Št. artikla	6358760
Tip	MAH 60 200 FT
Oznaka 1	Sredinska obesa
Oznaka 2	za kabelsko polico
Proizvajalec	OBO
Dimenzija	B200mm
Material	Jeklo
Površina	vroče pocinkano
Standard površine	DIN EN ISO 1461
Najmanjša enota VK	1
Količinska enota	kos
Teža	27,6 kg
Enota teže	kg/100 kos

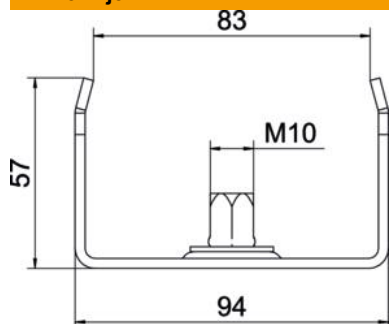
Tehnicni list

Sredinska obesa kablске lestve, višine 60 FT

Št. artikla: 6358760



Dimenzije



Dolžina	40 mm
Širina	200 mm
Širina	12 in
Višina	57 mm
Mera B	195 mm
Mera b	184 mm
Mera B1	184 mm

Tehnični podatki

Izvedba	vpeto
F v kN	0,2 kN
Ohranitev delovanja naprav	ne
za širino maks.	200 mm
za širino min.	200
Primerno za metrično navojno palico	10
Primerno za širino police/lestve	200 mm
Promjer rupe	10,5 mm
Nastavljiv	ne